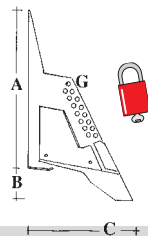


Risques mécaniques – Vannes à boisseau sphérique

CONDAMNER LES VANNES EN POSITION FERMÉE

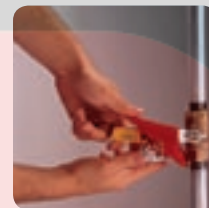
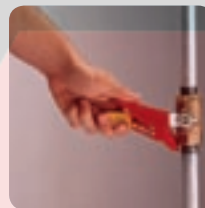
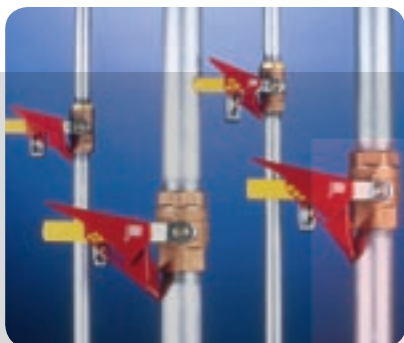
Condamnation de vannes à clapet

- Peut condamner une vanne à clapet en position fermée
- Permettent de contrôler pratiquement toutes les manettes de vannes, jusqu'à 76mm
- Solution très compacte et légère
- 2 tailles disponibles
- Conditionnement: 1 pièce



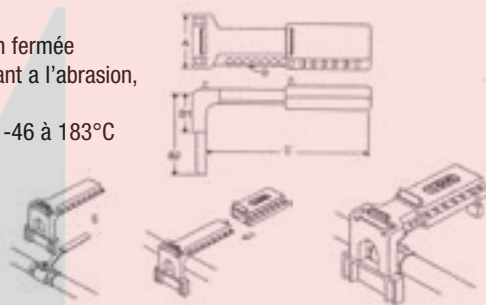
| Réf. | Taille de poignée | Hauteur de l'anse min. | Matériau |
|--------|-------------------|------------------------|----------|
| 065666 | 6 - 25 mm | 25 mm | Nylon |
| 065692 | 6 - 25 mm | 19 mm | Acier |
| 065669 | 32 - 76 mm | 19 mm | Acier |
| 065693 | 32 - 76 mm | 19 mm | Acier |

| Réf. | A (mm) | B (mm) | C (mm) | D (mm) | E (mm) | F (mm) | G pièces | G Ø |
|--------|--------|--------|--------|--------|--------|--------|----------|-----|
| 065666 | 80 | 30 | 60 | 8 | 12 | 71 | 8 | 7,5 |
| 065692 | 87 | 30 | 50 | 8 | 11 | 63 | 6 | 10 |
| 065669 | 150 | 30 | 110 | 10 | 15 | 110 | 15 | 7,5 |
| 065693 | 150 | 30 | 110 | 10 | 15 | 110 | 7 | 10 |



Système non-conducteur de condamnation de vannes

- Utilisation intuitive, faciles à placer
- Peut condamner une vanne à clapet en position fermée
- Fabriqué en polypropylène extrêmement résistant à l'abrasion, aux solvants et autres produits chimiques
- Résistant aux températures extrêmes allant de -46 à 183°C
- Diamètre de l'anse max.: 7 mm
- Hauteur de l'anse min.: 20 mm
- Conditionnement: 1 pièce



| Réf. | Larg. (A) | Haut. (B) | Long. de poignée (C) | Perforations (D) |
|--------|-----------|-----------|----------------------|------------------|
| 225340 | 95 mm | 125 mm | 190 à 250 mm | 8 mm |

CONDAMNER LES VANNES EN POSITION OUVERTE & FERMÉE

Système de condamnation de vannes à boisseau sphérique Prinzing

- Petit système: tuyaux de 12,5 à 31 mm Ø – vannes en position ouverte ou fermée
- Grand système: tuyaux de 50 à 200 mm Ø – vannes en position fermée
- Les deux éléments entourent la poignée de la vanne pour empêcher qu'elle soit actionnée
- Polyvalent et facile à utiliser
- Fabriqué en polypropylène résistant
- Diamètre de l'anse max.: 6,5 mm
- Hauteur de l'anse min.: 38 mm
- Conditionnement: 1 pièce



| Réf. Rouge | Réf. Bleu | Réf. Vert | Réf. Jaune | Type |
|------------|-----------|-----------|------------|---------------|
| 800110 | 805847 | 805848 | 805849 | Petit système |
| 800111 | 805850 | 805851 | 805852 | Grand système |



Voir page 112 pour des conseils sur l'utilisation des diverses couleurs